

WEISUNGEN JUGENDPARCOURS 2021

Ausgabe 2023

Wertungstabellen: www.stv-fsg.ch



Herausgeber: Schweizerischer Turnverband
Bahnhofstrasse 38
5000 Aarau
062 837 82 00
www.stv-fsq.ch

Verfasser: STV, Fachgruppe Jugendparcours
Laura Eiholzer, Erich Casal, Nadja Ackeret

Ausgabe: 01.2023

Copyright: Schweizerischer Turnverband

Inhaltsverzeichnis

1	Sinn und Zweck der Weisungen Jugendparcours	3
2	Teilnehmer	3
2.1	Verletzte Turnende	3
3	Alterskategorien.....	3
4	Ausrüstung der Turnenden / eigenes Material	3
5	Einturnen / Einspielen	3
6	Ablauf / Anlage.....	4
7	Schiedsgericht / Schiedsrichter	4
8	Bewertung / Wertungstabellen	4
8.1	Ordnungsabzug	4
9	Hindernislauf	5
9.1	Allgemeine Angaben.....	5
9.2	Spezielles.....	5
9.3	Wertung.....	5
9.4	Schiedsgericht.....	5
9.5	Übungsablauf	6
9.6	Anlageplan	7
9.7	Material	9
10	Spielparcours Unihockey.....	10
10.1	Allgemeine Angaben.....	10
10.2	Spezielles.....	10
10.3	Wertung.....	10
10.4	Schiedsgericht.....	10
10.5	Übungsablauf	12
10.6	Anlageplan	13
10.7	Material	15
11	Spieltest Allround	16
11.1	Allgemeine Angaben.....	16
11.2	Spezielles.....	16
11.3	Wertung.....	16
11.4	Schiedsgericht.....	16
11.5	Übungsablauf	17
11.6	Anlagenplan	18
11.7	Material	20

1 Sinn und Zweck der Weisungen Jugendparcours

Diese Weisungen bilden die Grundlage für die Durchführung der Jugendparcours-Disziplinen Hindernislauf (HL), Spielparcours Unihockey (UHP) und Spieltest Allround (STA) beim Vereinswettkampf Jugend im Schweizerischen Turnverband (STV).

Spezielle Regelauslegungen und Ausrüstungsbestimmungen können von der Fachgruppe Jugend auf Anfang des Kalenderjahres erlassen werden. Diese werden auf der Webseite STV, Turnen Kinder, publiziert.

Aus Gründen der Lesbarkeit wurde die männliche Form gewählt.

2 Teilnehmer

Vereine ab 12 Personen können auf zwei Anlagen und ab 24 Personen auf drei Anlagen aufgeteilt werden.

2.1 Verletzte Turnende

Bei Wettkampfbeginn muss ein Verein oder eine Riege mit mindestens vier einsatzfähigen Jugendlichen und beim Spieltest Allround und UHP mit mindestens sechs einsatzfähigen Jugendlichen antreten, dies auch, wenn ein Sanitätszeugnis vorgelegt wird.

Verletzt sich ein Jugendlicher während des Wettkampfes, wird der Ablauf unterbrochen.

Beim Spielparcours Unihockey oder Spieltest Allround kann die Gruppe nochmals mit einem Ersatzspieler (Doppelstart erlaubt) starten. Ist kein Jugendlicher mehr aus derselben Riege einsatzfähig, kann ein gruppenfremder Jugendlicher eingesetzt werden.

Falls sich ein Jugendlicher beim Hindernislauf verletzt, so kann er, falls er innert nützlicher Frist (Entscheid des Kampfrichters) wieder einsatzfähig ist, nochmals starten. Ist kein erneuter Start mehr möglich, so muss dies mittels einem Sanitätszeugnis bestätigt werden, wenn der verletzte Jugendliche für die Stärkeklassenwertung berücksichtigt werden soll. Ansonsten wird der verletzte Jugendliche nicht in die Anzahl Turnende für die Wertung aufgenommen.

3 Alterskategorien

Die Altersabstufungen (Jahrgang nicht der Geburtstag ist relevant) sind folgendermassen zusammengestellt:

U18 (17, 16 Jahre)

U16 (15, 14 Jahre)

U14 (13, 12 Jahre)

U12 (11, 10 Jahre)

U10 (9, 8 Jahre)

U08 (7 Jahre und jünger)

4 Ausrüstung der Turnenden / eigenes Material

Die Wettkämpfe müssen in einheitlichen Tenues absolviert werden. Bei gemischten Riegen dürfen die Leibchen/Dresses für Mädchen und Knaben unterschiedlich sein.

Starthilfen (Startpflöcke oder Partnerhilfe) sind nicht erlaubt.

Eigenes Material (Bälle, Tennisringe, Unihockeystöcke) sind nicht gestattet. Es sind die vom Organisator zur Verfügung gestellten Geräte zu benutzen.

Outdoor- und Indoor-Schuhe sind erlaubt. Nagelschuhe, Nockenschuhe oder Schuhe mit Schraubstollen sind verboten und wird mit einem Ordnungsabzug geahndet. Beim Spielparcours Unihockey gelten spezielle Weisungen, wenn er in der Halle stattfindet.

5 Einturnen / Einspielen

Das Einturnen/Einspielen auf der Wettkampfanlage ist untersagt.

6 Ablauf / Anlage

Jede Gruppe respektive alle Turnenden hat/haben einen Versuch. Probedurchgänge sind nicht gestattet.

Die Pfosten / Malstäbe dürfen in keiner Disziplin gehalten werden (festhalten mit der Hand).

Bälle, die aus dem Spiel gehen, dürfen nicht wieder zurückgeworfen werden, sondern nur auf die äussere Spielfeldbegrenzung gelegt werden.

Die Zeichnungen in diesen Weisungen dienen der näheren Erläuterung des Übungsablaufes.

Dabei handelt es sich lediglich um mögliche Momentaufnahmen, nicht um statische

Festlegungen von Positionen. Diese sind dann verbindlich, wenn es der Übungsablauf fordert oder der Übungsbeschrieb speziell vorsieht.

7 Schiedsgericht / Schiedsrichter

Die Schiedsrichter werden durch die Wettkampfleitung aufgrund der Richtermeldungen der teilnehmenden Vereine bestimmt.

Den Anordnungen des Disziplinchefs und der Schiedsrichter ist jederzeit Folge zu leisten.

Die Verantwortlichkeiten der Schiedsrichter sind bei den verschiedenen Disziplinen beschrieben aufgeführt.

8 Bewertung / Wertungstabellen

Die Wertungstabellen richten sich geschlechterspezifisch nach den Altersabstufungen gemäss Punkt 3 «Alterskategorien».

Die Details der Notenberechnung sowie die aktualisierten und detaillierten Wertungstabellen

sind den Wertungstabellen Jugendparcours des STV (unter www.stv-fsg.ch verfügbar) zu

entnehmen. Weiter ist auch das Dokument «[Weisungen Wertungstabellen STV](#)» auf der Homepage, zur Berechnung der Noten, zu beachten.

8.1 Ordnungsabzug

Verstösse gegen Punkt 4 «Ausrüstung / eigenes Material» werden beifolgenden Fällen mit einem kumulierbaren Ordnungsabzug von jeweils 0,5 Punkten auf der Gesamtnote der Disziplin bestraft:

- Tragen von unerlaubtem Schuhwerk.
- Tragen von nicht einheitlichem Tenue.
- Nicht Verwenden des Materials, welches vom Organisator zur Verfügung gestellt wird.
- Tragen von Handschuhen
- Verwenden von Haftmitteln

Andere Widerhandlungen gegen die Weisungen sind gemäss den Wettkampfvorschriften zu ahnden. Das Aussprechen der Ordnungsabzüge erfolgt durch den zuständigen Wettkampfleiter, sofern diesbezüglich nicht übergeordnete Weisungen bestehen.

9 Hindernislauf

9.1 Allgemeine Angaben

Ziel:	Gewandtheits- und Geschicklichkeits-Parcours mit Hindernissen zum Überspringen, Unterkriechen, Hüpfen, Klettern, Balancieren und Slalomlaufen.
Gruppen:	Der Hindernislauf wird als Einzellauf absolviert.
Strecke:	ca. 45m Länge
Feldgrösse:	4.5 x 20 m (siehe Anlageplan unter 9.6)
Bodenbeschaffenheit:	Der Hindernislauf findet im Freien (Sportrasen oder Wiese) statt.

9.2 Spezielles

Das Halten (Art.6, Abs.2) der Pfosten oder Malstäbe ist verboten und führt zu einem Zeitzuschlag von 2 Sek. Sollte ein Pfosten oder Malstab umgestossen werden, muss der Teilnehmer diesen selbst wieder aufstellen.

Zeitmessung auf 1/10 Sekunden genau.

9.3 Wertung

Verursacht derselbe Turnende zwei Fehlstarts, so wird er im Hindernislauf disqualifiziert. Ein Fehlstart ist, wenn ein Turnender zu früh startet (Überqueren der Startlinie vor dem Startkommando).

Wird ein Hindernis nicht korrekt passiert, muss der Turnende dieses Hindernis nochmals absolvieren.

Laufzeit = Startkommando bis Zieldurchlauf.

Als Zieldurchlauf gilt das Berühren des Bodens mit beiden Füßen hinter dem letzten Hindernis

9.4 Schiedsgericht

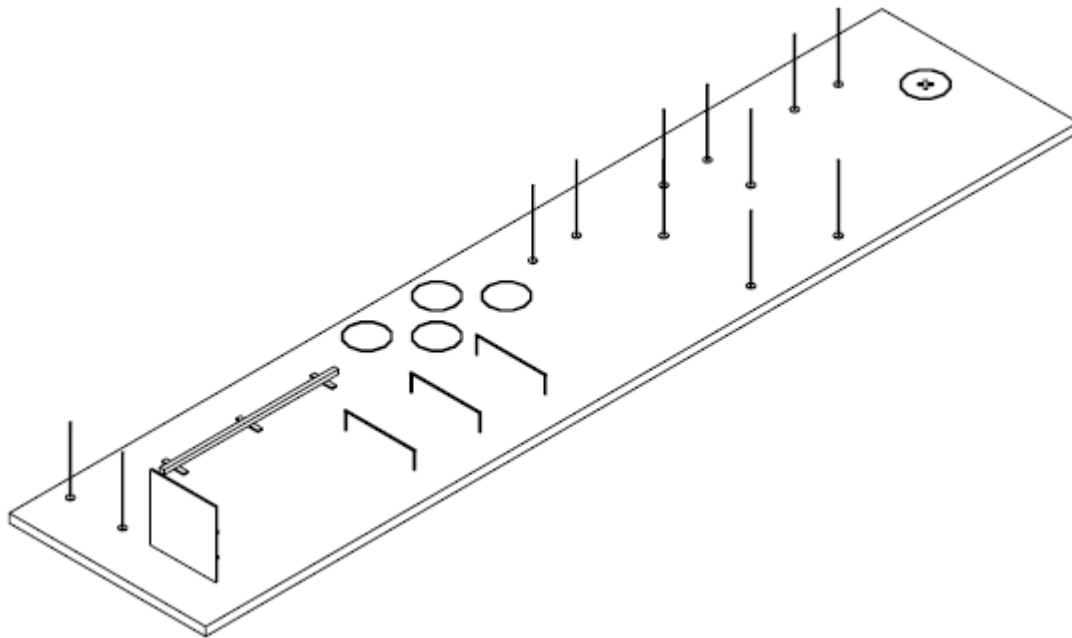
Pro Anlage sind 2–3 Schiedsrichter einzusetzen. Ein Schiedsrichter notiert die Zeiten auf das Resultatblatt. 1–2 Schiedsrichter sind als Zeitnehmer eingesetzt (je nach Intervallannahme bei Zeitplanung).

Die Schiedsrichter auf der Anlage

- sind verantwortlich für den organisatorischen Ablauf inklusive Resultatmeldung,
- geben das Startkommando des Wettkampfes und nehmen die Zeit,
- kontrollieren die Startlinie (Übertreten) und den Übungsablauf,
- interveniert, wenn ein Hindernis nicht korrekt ausgeführt wird – ordnen die Wiederholung des Hindernisses an.

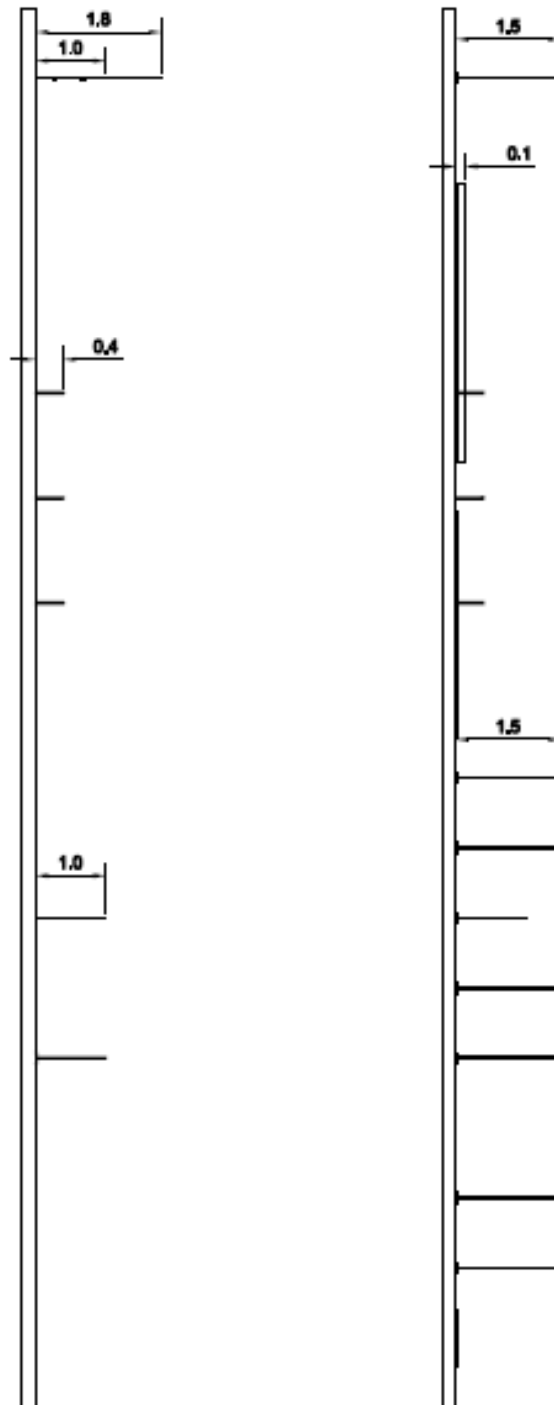
9.5 Übungsablauf

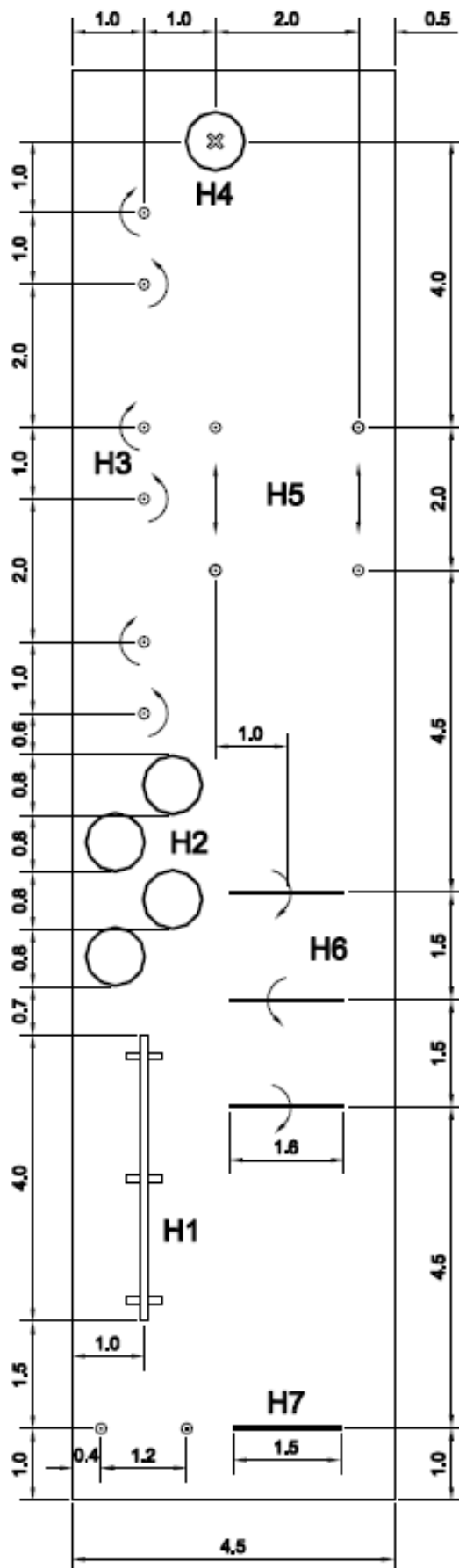
Die einzelnen Hindernisse müssen vollständig und korrekt passiert/absolviert werden. Der Start erfolgt hinter der Startlinie. Auf das Startkommando «Auf die Plätze» stellt sich der Turnende hinter der Startlinie auf. Auf das Startkommando «Los» erfolgt der Start.



Start	Start zwischen den Pfosten/Malstäben und hinter der Linie
Hindernis 1	Über Balken balancieren. Beide Endmarkierungen müssen mit einem Fuss betreten werden
Hindernis 2	Einbeiniges Hüpfen (immer mit demselben Bein) von Reif zu Reif. (Kinder der Alterskategorie U8 und U10 dürfen die Reifen durchlaufen)
Hindernis 3	Slalomlaufen mit unterschiedlichem Bewegungsrhythmus zwischen den Pfosten/Malstäben, rechts beginnend
Hindernis 4	Reifen durchqueren und wieder auf die Markierung legen
Hindernis 5	2-mal transportieren eines Tennisrings von einem Pfosten zum anderen Pfosten, von hinten nach vorne, bzw. vorne nach hinten
Hindernis 6	Unterkriechen der 1. und 3. Hürde und überspringen der 2. Hürde
Hindernis 7	Überklettern der Brettwand
Ziel	Berührung des Bodens mit beiden Füßen hinter dem letzten Hindernis

9.6 Anlageplan

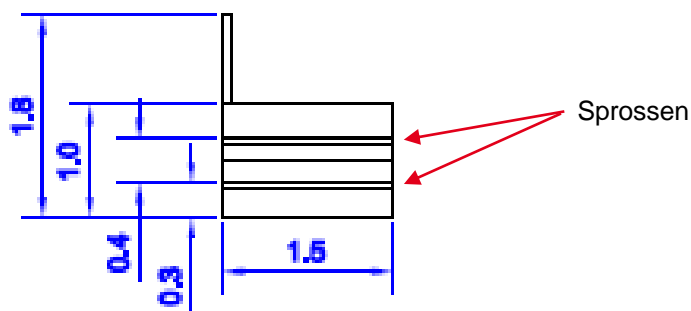




9.7 Material

Start	2 Pfosten (Ø 6–8cm, Länge 150cm, davon 30cm im Boden verankert) oder Malstäbe, 1 Linie
Hindernis 1	1 Balken mit roten Endmarkierungen 30cm lang (6cm x 10cm x 400cm)
Hindernis 2	4 Reifen, (Ø 80cm)
Hindernis 3	6 Pfosten (Ø 6–8cm, Länge 150cm, davon 30cm im Boden verankert) oder Malstäbe
Hindernis 4	Einen Reifen, (Ø 80cm), Markierung am Boden
Hindernis 5	4 Pfosten (Ø 6–8cm, Länge 130cm, davon 30cm im Boden verankert) oder Malstäbe 2 Tennisringe (Innen-Ø 17cm, 180g)
Hindernis 6	3 Hürden (40cm hoch) oder 6 Pfosten (Ø 6–8cm), 40cm über Boden mit 3 Querbalken (Ø 6–8cm), 160cm lang, fest im Boden verankert
Hindernis 7	1 Pfosten (Ø 6–8cm, Länge 180cm) 2 Pfosten (Ø 6–8cm, Länge 130cm, davon 30cm im Boden verankert) 2 Dreischicht-Holzplatten (150cm x 50cm, ca. 27mm) oder 1 x 150cm x 100cm 2 Sprossen aufgeschraubt (150cm lang; z.B. Dachlatten ca. 48/24mm)

Beispiel Hindernis 7



Schiedsgericht

je 1 Stoppuhr

10 Spielparcours Unihockey

10.1 Allgemeine Angaben

Ziel	Passspiel, Schusstechnik verbessern, möglichst viele Punkte sammeln
Gruppen	3 Spieler
Zeit:	3min (pro Durchgang)
Feldgrösse	4.5 x 20m (siehe Anlageplan unter 10.6)
Bodenbeschaffenheit	Der Spielparcours Unihockey kann in der Halle wie im Freien (Hartplatz; Beton; Asphalt oder Tartan) durchgeführt werden.

10.2 Spezielles

Die Unihockeyausrüstung entspricht den Reglementen von Swiss Unihockey (Stockmasse, Schaufelkrümmung, Balleigenschaften etc.).

Outdoor- und Indoor-Schuhe sind erlaubt. In der Halle sind aber nur Indoor-Schuhe erlaubt, gemäss Weisung des Hallenwartes/Hallenbetreibers (wird in den jeweiligen Wettkampfvorschriften des Anlasses noch genau beschrieben z.B. keine schwarzen Sohlen).

Das Halten (Art.6, Abs.2) der Pfosten oder Malstäbe ist verboten und führt zu 1 Punkt Abzug. Sollte ein Pfosten oder Malstab umgestossen werden, muss der Teilnehmer diesen selbst wieder aufstellen – für das Aufstellen erfolgt kein zusätzlicher Punktabzug. Bei Hindernis 4 muss jeweils der Pass richtig erfolgen, sprich mit dem Körper, Ball und Stock hinter der Linie und mit dem Ball zwischen den Markierkegeln durch.

10.3 Wertung

Verursacht derselbe Turnende resp. dieselbe Gruppe zwei Fehlstarts, so wird die Gruppe im Spielparcours disqualifiziert. Ein Fehlstart ist, wenn ein Turnender zu früh startet (spielen des Balles oder Überqueren der Startlinie vor dem Startkommando).

Wird Hindernis 5 nicht korrekt passiert, muss der Turnende vor diesem Hindernis nochmals beginnen.

3 Punkte	Überspielen der Balken. Pro Balken 1 Punkt
5 Punkte	von Schusslinie 1 beim Treffen des Tors
4 Punkte	von Schusslinie 2 beim Treffen des Tors
3 Punkte	von Schusslinie 3 beim Treffen des Tors
2 Punkte	von Schusslinie 4 beim Treffen des Tors
6 Punkte	Passspiel. Pro korrektem Pass 1 Punkt
3 Punkte	Pass von H5 in Zone 1
1 Punkt	bei Einlauf in Zone 1

Einen Punkt Abzug gibt es

- Halten (Art.6 Abs.2) des Pfostens oder Malstab

Die Punkte werden mit einem Zählapparat fortlaufend zusammengezählt.

10.4 Schiedsgericht

Pro Anlage ist 1 Schiedsrichter einzusetzen.

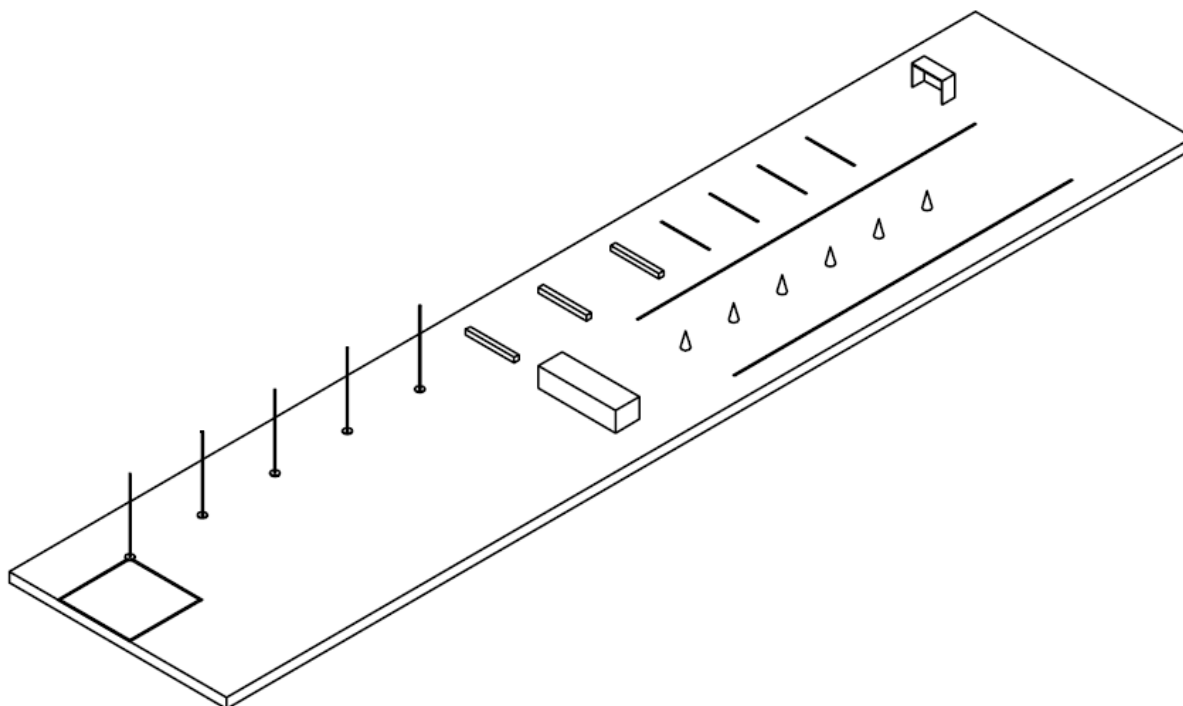
Schiedsrichter ist verantwortlich für:

- den organisatorischen Ablauf inklusive Resultatmeldung,
- den An- und Abpfeiff des Wettkampfes und die Zeitnahme,
- Kontrolle der Zonen 1
- Hindernis 1 + 2 + 5 (Übertreten der Linien, richtiger Ablauf).
- das zählen der Punkte bei Schusslinie 1–4 mit dem Handzählapparat,
- Kontrolle der Hindernisse 3, 4 (Übertreten der Linien, richtiger Ablauf).
- das zählen der Punkte bei Hindernis 1, 2 und die Punkte für den Pass von H5 in Zone 1, sowie den Laufpunkt

10.5 Übungsablauf

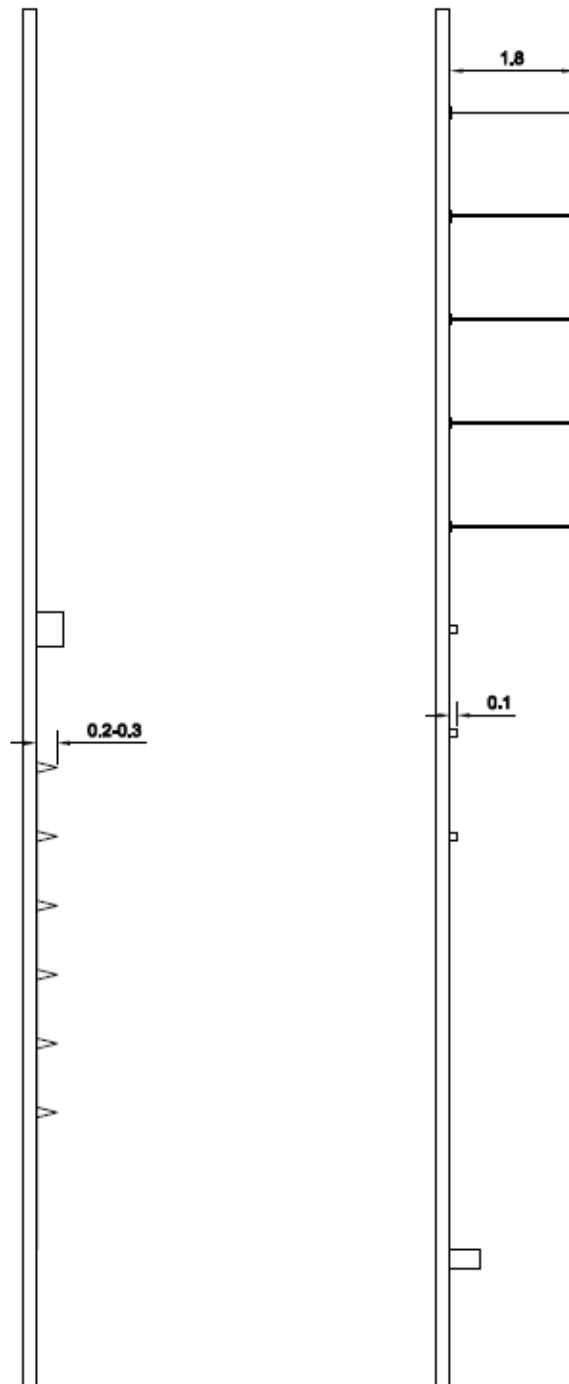
Die einzelnen Hindernisse müssen vollständig und korrekt passiert/absolviert werden.

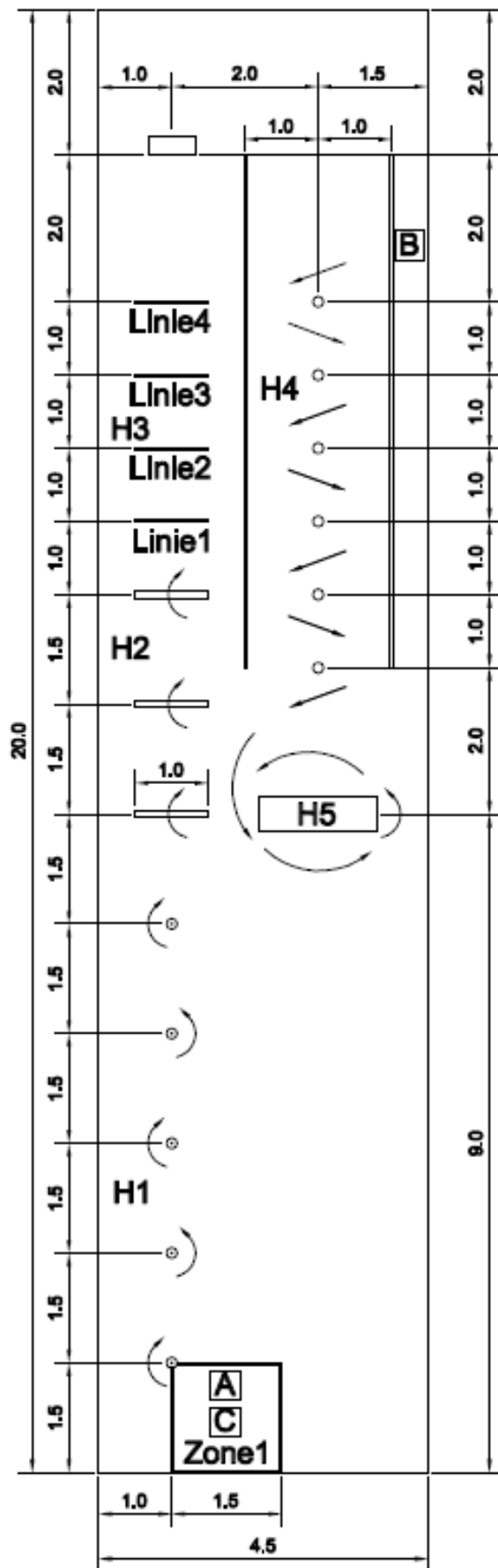
Der Start erfolgt mit Unihockeystock und -ball hinter der Startlinie. Auf das Startkommando «Auf die Plätze» stellt sich der Turnende hinter der Startlinie auf. Auf das Startkommando «Los» erfolgt der Start



Start	Spieler A Start in der Zone 1
Hindernis 1	Slalomlaufen mit dem Ball am Stock, links um den ersten Pfosten (korrekter Beginn markieren!)
Hindernis 2	Jeden Balken einzeln überspielen (Ball darf auch geführt werden).
Hindernis 3	Schuss auf das Tor vor Linie 1, 2, 3, oder 4 Übertreten der Linie bedeutet -> die nächste Linie wird für die Wertung genommen.
Hindernis 4	Passspiel mit Spieler B bis zum Schluss, beginnend mit Spieler B vor dem ersten Markierkegel. Spieler B spielt weiter bei Hindernis 5, Spieler A geht an den Anfang von Hindernis 4.
Hindernis 5	Umlaufen des Kastenteils mit dem Ball am Stock, links oder rechts
Hindernis 6	Pass zwischen Ende Kastenteil und der Zone 1 bis in Zone 1 zu Spieler C. Dieser muss bei Ballannahme mit beiden Füßen in der Zone 1 stehen. Spieler C beginnt mit dem Slalom. Spieler B geht in Zone 1. Nun geht das Ganze von vorne los.

10.6 Anlageplan





10.7 Material

Start	1 Pfosten (ø 6–8cm, 150cm über Boden) oder Malstäbe, 4 Linien
Hindernis 1	4 Pfosten (ø 6–8cm, 150cm über Boden) oder Malstäbe
Hindernis 2	3 Balken (10cm x 10cm x 100cm)
Hindernis 3	1 kleines Unihockeytor oder Holzwand 60cm lang x 50cm hoch, 4 Linien
Hindernis 4	6 Markierkegel (20–30cm hoch)
Hindernis 5	1 Schwedenkastendeckel
Markierung	Markierfarbe, um den Ablauf und die Linien zu kennzeichnen
Equipment	Diverse Unihockeystöcke (re + li) und zwei Unihockeybälle
Schiedsgericht	1 Timer 1 Handzählapparat

Banden für Spielparcours Unihockey

Das Einfassen jedes Spielfeldes (20x4.5m) mit Banden (z.B. Balken oder Bretter mit rund 10cm Höhe) ist auf drei Seiten (beide Längsseiten und Querseite hinter dem Tor) erlaubt und empfohlen.

11 Spieltest Allround

11.1 Allgemeine Angaben

Ziel	Wurf- und Fangparcours mit Laufaufgaben im fortlaufenden Wechsel.
Gruppen	6 Spieler
Zeit	3min (pro Durchgang)
Feldgrösse	4.5 x 18m (siehe Anlageplan unter 11.7)
Bodenbeschaffenheit	Der Spieltest Allround findet im Freien (Hartplatz, Sportrasen/Wiese) statt.

11.2 Spezielles

Die Abwurflinien dürfen nicht betreten oder übertreten werden. Ist dies der Fall, so wird die nächste Zone (kleinere Punktezahl) für die Bewertung berücksichtigt. Bei der Zone 6 wird ein möglicher Fangpunkt in Zone 8 nicht gegeben.

Das Halten (Art.6, Abs.2) der Pfosten oder Malstäbe ist verboten und führt zu 1 Punkt Abzug. Sollte ein Pfosten oder Malstab umgestossen werden, muss der Teilnehmer diesen selber wieder aufstellen – für das Aufstellen erfolgt kein zusätzlicher Punktabzug.

11.3 Wertung

1 Punkt	Fangball von Zone 1 in Zone 2
3 Punkte	Fangball von Zone 4 in Zone 8 durch den Reifen
2 Punkte	Fangball von Zone 5 in Zone 8 durch den Reifen
1 Punkte	Fangball von Zone 6 in Zone 8 durch den Reifen
1 Punkt	Umlaufen des Malstabes in Zone 1

Einen Punkt Abzug gibt es

- Bei nicht Umlaufen der Malstäbe, pro Ereignis
- Halten (Art.6 Abs.2) des Pfostens oder Malstab

11.4 Schiedsgericht

Pro Anlage sind 2 Schiedsrichter einzusetzen.

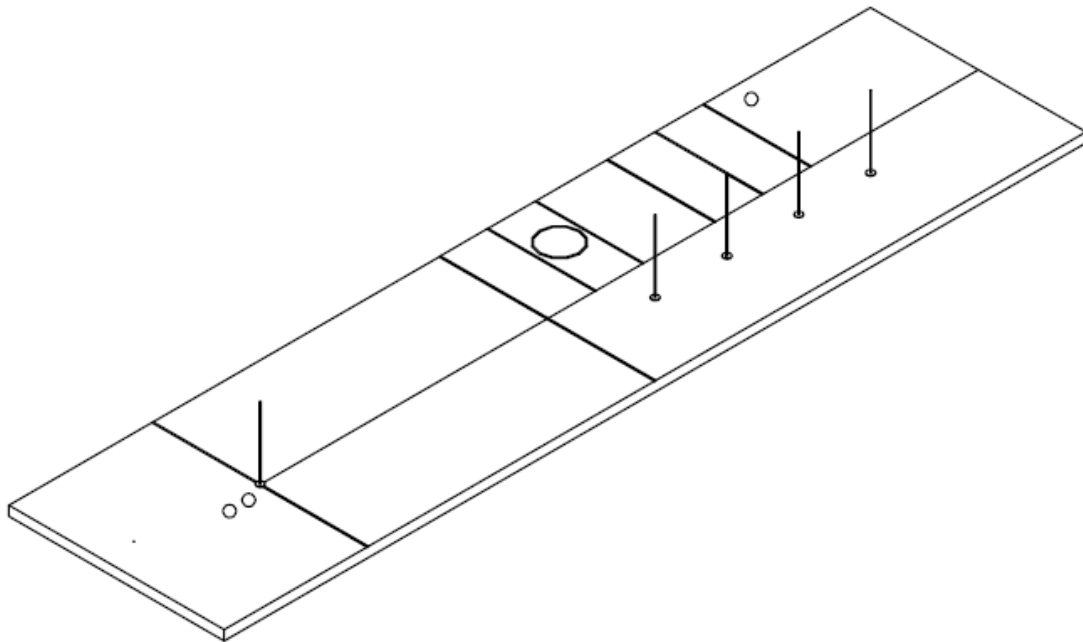
Schiedsrichter 1 (SR1) ist verantwortlich für:

- den organisatorischen Ablauf inklusive Resultatmeldung,
- den An- und Abpfiff des Wettkampfes und die Zeitnahme,
- das Zählen der Fangbälle von Zone 1 in Zone 2 mit dem Handzählapparat,
- Kontrolle der Zonen 1,2 und 3 (Übertreten der Linien), der Malstäbe und des Übungslaufs.
- das Zählen des Laufpunktes bei der Zone 1 mit dem Handzählapparat,

Schiedsrichter 2 (SR2) ist verantwortlich für:

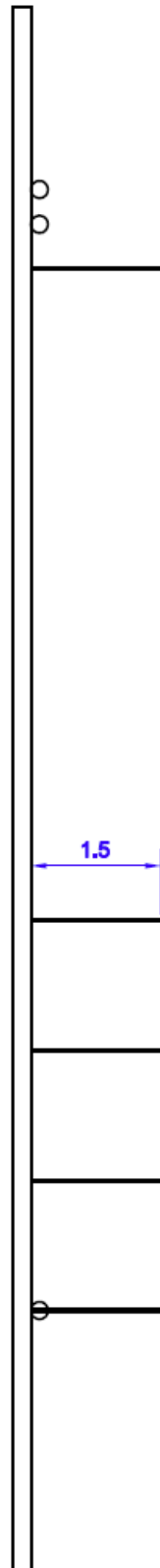
- das Zählen der Fangbälle von Zone 4/5/6 in Zone 8 mit dem Handzählapparat,
- die Kontrolle des Turnenden mit dem Reif (Übertreten der Zone 7),
- Mitteilung seines Resultats an SR1.

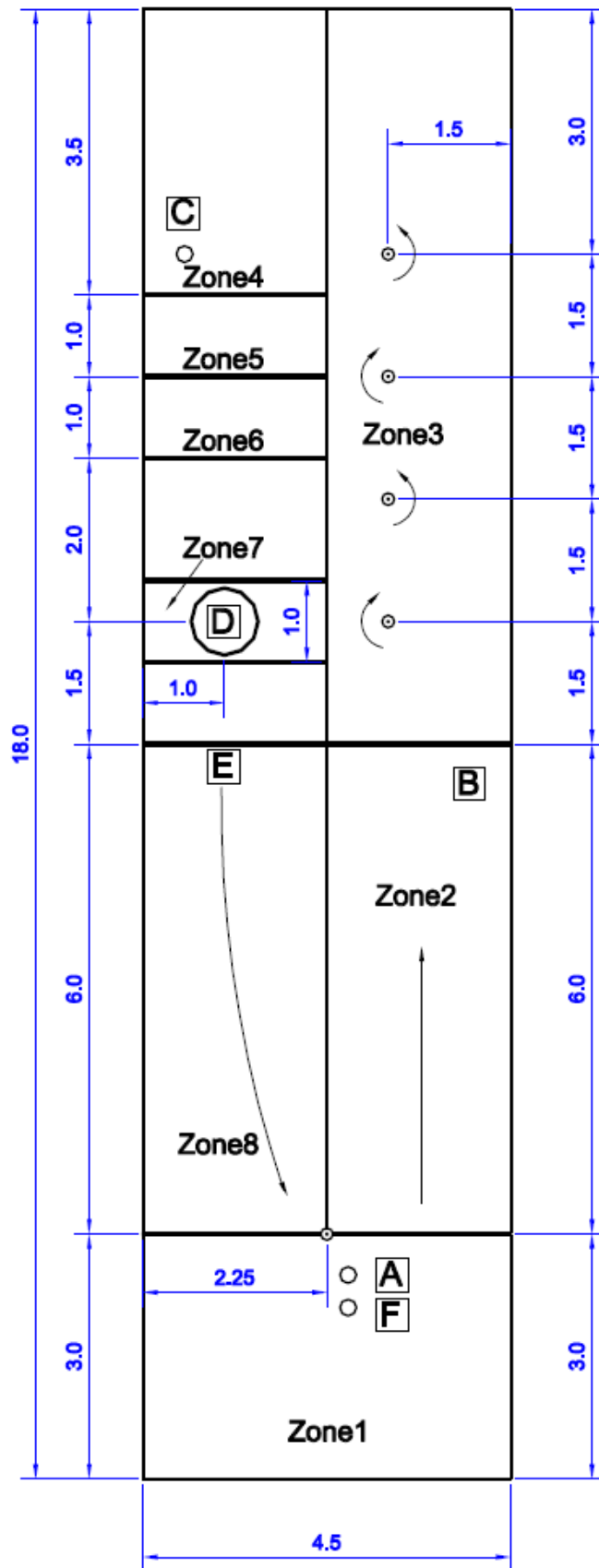
11.5 Übungsablauf



- A (Ball in der Hand) wirft zu B und geht in Zone 2
- C startet aus Zone 4 (Ball in der Hand) und wirft aus Zone 4,5 oder 6, den Ball durch den Reif zu E und läuft in Zone 8, beim gleichzeitigen Start von A
- B fängt den Ball von A, läuft mit dem Ball links am ersten Malstab vorbei, läuft mit dem Ball in der Hand (kein prellen) Slalom um die anderen drei Malstäbe, geht zu Zone 4
- E fängt den Ball von C und läuft um den Malstab in Zone 1.
- F wirft sobald A bereit ist den Ball in Zone 2
- D hält während dem ganzen Spiel den Reif in der Zone 7.

11.6 Anlagenplan





11.7 Material

- 5 Pfosten (Ø 6–8cm, Länge 150cm, davon 30cm im Boden verankert) oder Malstäbe
- 1 Reifen, Ø 80cm
- 3 Handbälle, Grösse 1

- Schiedsgericht:
 - 1 Timer
 - 2 Handzählapparate

Notizen: